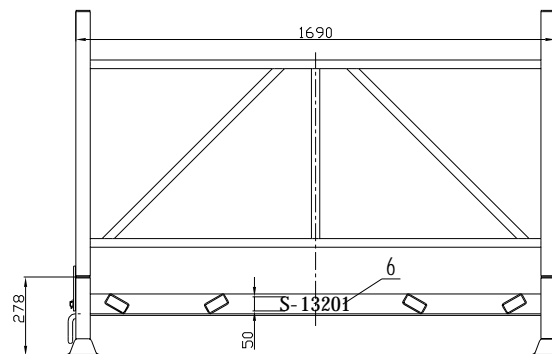
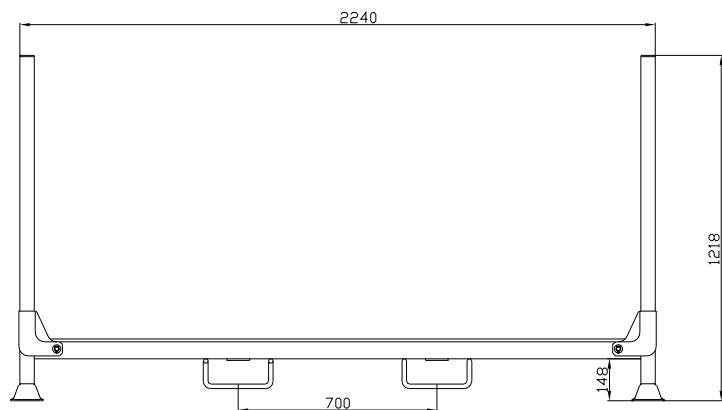
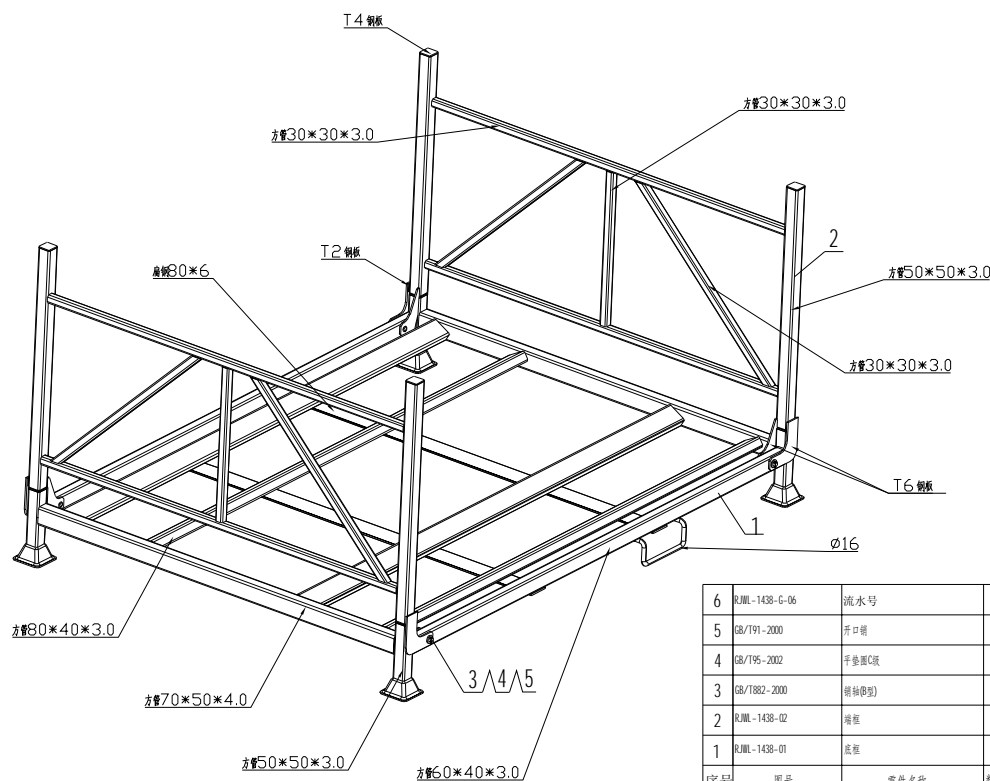
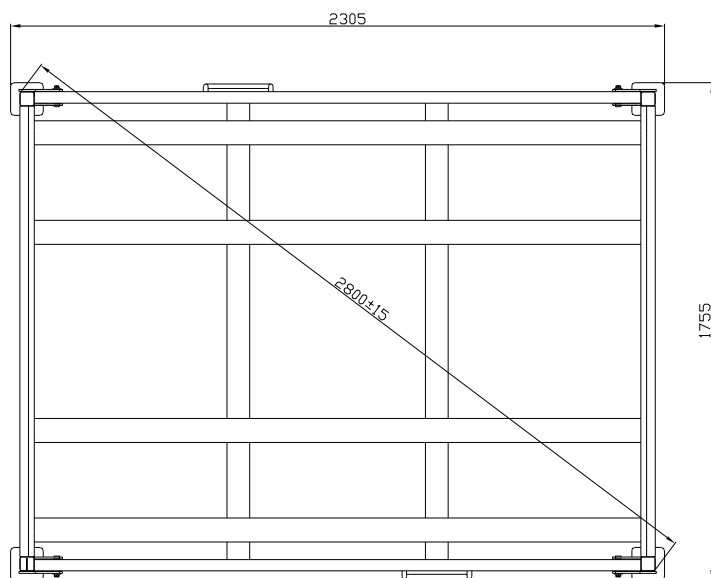


SYMOTY	CODE	SIGN	DATE
△1	更改销轴朝向, 开口销朝内	汪国锋	24.3.18
△1	更改垫片数量, 取消外侧垫片	汪国锋	24.3.18



- 技术要求:
- 1、表面喷主体色漆蓝色,
  - 2、成品重量150kg±3kg。
  - 3、序号6按图示居中对角印刷2处, 黑色;
  - 4、开口销朝外。



6	RJNL-1438-G-06	流水号	2		黑色
5	GB/T191-2000	开口销	4	Ø4-30	五金标准件
4	GB/T195-2002	千分尺C级	4	规格76	五金标准件
3	GB/T882-2000	销轴(Φ型)	4	Ø16-70	五金标准件
2	RJNL-1438-02	端框	2	0235	按图制作
1	RJNL-1438-01	底座	1	0235	按图制作
序号	图号	零件名称	数量	材料	备注

**IR** 瑞集物流（芜湖）有限公司

图号: RJNL-1438-00	名称: 总装图
设计:	箱形: SUV轮胎架
审核:	数量: 件/套
批准:	版本: A 比例: 1:1 共1页 第1页